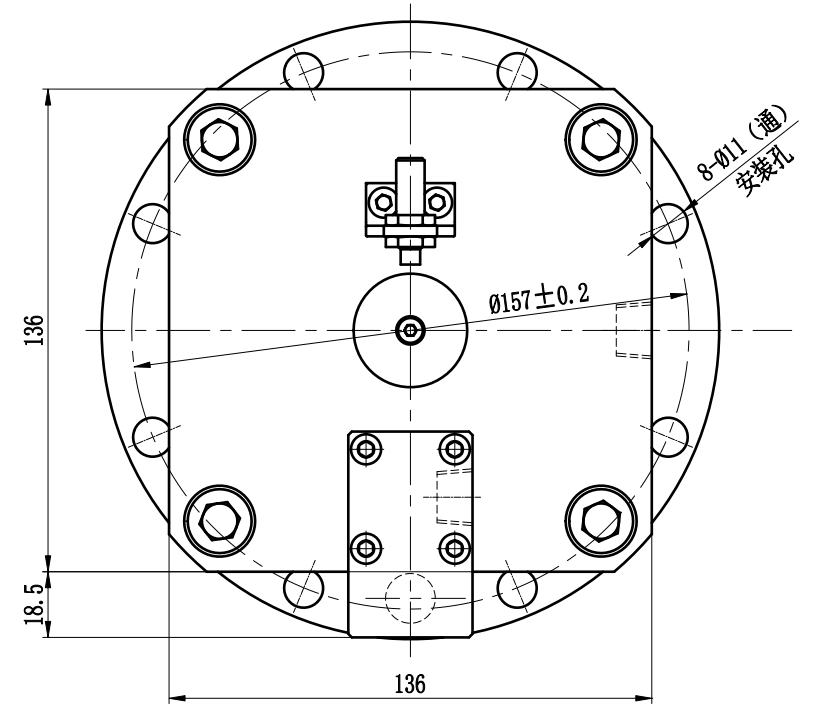
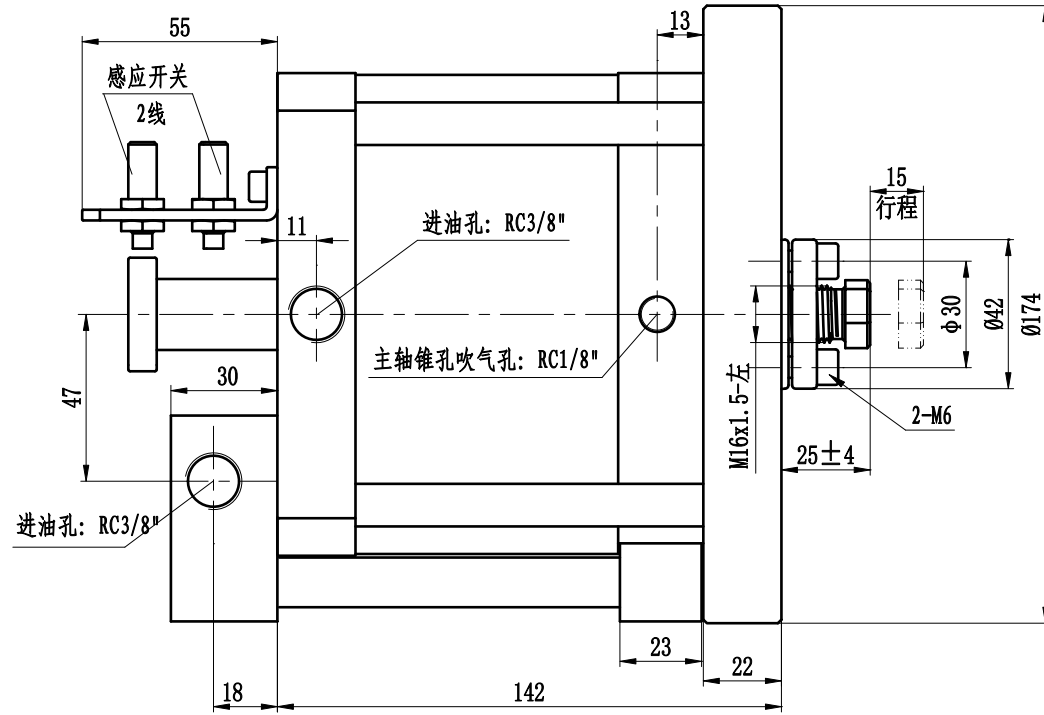


SYG12515Z1型打刀油缸外型尺寸图



油缸缸径: $\phi 125\text{mm}$

行 程: 15mm

用 油 量: 185CC